

1

1.1 NEXT -3; -5; -7; 9; 12; 14  
3 3468-015-97567311-17 ( - )

, , , .

( )  
,  
45 ° 98 % +25 ° +40

1.2 , -

1.3 , ; ;  
, , ; ;

1.4 , .

1.5 , , , ,

1.6 ( ).  
,

1.7 , .

2

2.1 I 60335-1.

2.2 50 , 380/220 -

1		
	• •	
:		
NEXT -3		3
NEXT -5		5
NEXT -7		7
NEXT -9		9
NEXT -12		12
NEXT -14		14
:		
NEXT -3; -5; -7; -9		$220 \pm 22 / 380 \pm 38$
NEXT -12; -14		$380 \pm 38$
:		
	°	$30 - 85$
	°	$92 \pm 3$
2,7		
/ , :		
NEXT -3	²	30
NEXT -5	²	50
NEXT -7	²	70
NEXT -9	²	90
NEXT -12	²	120
NEXT -14	²	140
, :		$600 \ 205 \ 105$
, :		8
1 , :		
NEXT -3		3,15
NEXT -5		5,25
NEXT -7		7,35
NEXT -9		9,45
NEXT -12		12,6
NEXT -14		14,7

		/ /

RU -RU. 01. .05498

02.05.2017 . 01.05.2022 .

004/2011 <  
020/2011 <

14


- 1.
- 2.
- 3.
- 4.

( NEXT-3...-9)

4

4.1

4.2

( . . 6.1.6).

.1.

4

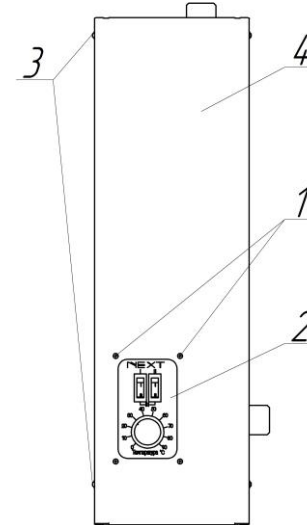


Рисунок 1

- 1 .
- 1 .
- 1 .
- 1 .

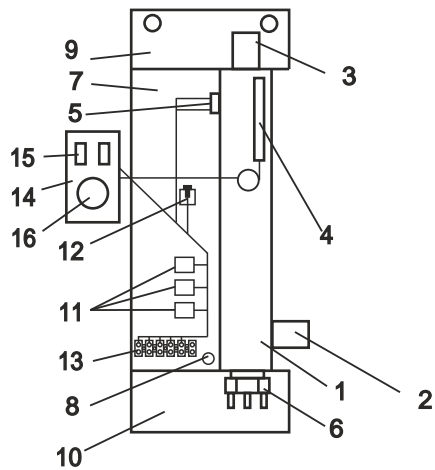
( . . ) .

1

2

3

1



2 ( )::

1- ; 2- ; 3- ; 4- ; 5- ; 6- ; 7- ; 8- ; 9- ; 10- ; 11- ; 12- ; 13- ; 14- ; 15 - ;

16-

4.3 -NEXT . 2

(1) (2) (3) G1,

(4), (5),

92° (6);

(7), :

(8) (15), ;

(11)

(12);

(9) (10) ;

(14),

(15) (16),

.

4.4 .

4.5 .

( ).

4.6 NEXT (6),

9

220 .

220 , 380

.

12 14

380 .

380

93 ,“ - ”, .(846) 247-62-92, .247-63-03  
 94 , « - » .(846) 979-15-55  
 95 - ,” , .(812) 946 60 91  
 96 - ,” , .(812) 640-19-67  
 97 - ,” , .(812) 965-87-51, 438-40-60  
 98 - ,” , .(812) 981-88-47  
 99 - ,” , .(812) 458-80-09  
 100 ,” , .(8452) 27-52-90, 27-18-36  
 101 , « » +7 978-718-53-73  
 102 , « - » .(4812)35-08-88, 35-09-09  
 103 , « » (3462) 67-74-74  
 104 , « » (3462) 23-60-60  
 105 , “ ”, .(8212)24-94-95, 24-62-82  
 106 « » (4752) 53-52-40  
 107 , « » , .(4752) 53-52-23, 45-68-10  
 108 , “ ”, .(8482) 37-99-41  
 109 , “ ”, .(3822) 55-01-01, 53-33-91  
 110 , « » , .(3822) 516-948, 517-307  
 111 , « » , .(3822) 340-101, 44-56-86  
 112 , “ ”, .(4872) 36-09-32, 40-40-25, 40-44-44  
 113 , « » (3452) 68-43-43, 68-78-98  
 114 , “ ”, .(3452) 48-99-36  
 115 , “ ”, .(3452) 58-04-04  
 116 - , « - » , (3012) 46-76-54  
 117 , « » (8422) 76-52-91  
 118 , « » (8422) 73-29-19  
 119 , “ ”, .(4234) 32-72-57  
 120 , - , .(347) 228-53-57, 228-79-34  
 121 , “ ”, .8-903 354 86 53  
 122 « » , (347) 246-47-48  
 123 , “ ”, .(4212) 75 33 33  
 124 , « » , .(4212) 69-40-38  
 125 , « » (8352) 38-02-22  
 126 , “ ”, .(8352) 62-31-60, 62-15-63  
 127 , “ ”, .(8352) 66-27-54, 63-01-15  
 128 , « - » , (351) 211-14-62  
 129 , « - » , (351) 775-53-43  
 130 , « » , (3513) 66-27-27  
 131 , “ - ”, .(351) 269-84-84, 269-84-80  
 132 , « » (8202) 30-22-61  
 133 , « . .+7-921-723-38-02  
 134 , « » , (3022) 35-64-99, 35-19-04  
 135 , “ ”, .(3022) 32-18-66, 32-28-01  
 136 , “ ” .(4852) 58-14-58, 74-88-74

45 ,“ - »”, . (3842) 58-16-09, 33-67-07  
46 ,“ < » . (81368) 334-79  
47 ,” - ”, . (8332) 35-16-00, 25-24-29  
48 ,“ - ”, . (8332) 58-69-10, 58-68-90, 58-68-04  
49 ,“ ”, . (4942) 39-45-30, 39-45-62  
50 , . . 8-906-281-48-44  
51 ,” - ”, . (861) 274-59-00, 274-62-02  
52 ,” - ”, . (861) 274-22-88  
53 ,“ - », . (861) 279-44-99  
54 ,“ - », . (861) 201-17-68  
55 < » (391) 290-00-99  
56 , < . » . (4712) 33-10-26  
57 < » (85595) 2-18-10  
58 , < », . (4742) 28-00-48, 27-27-99  
59 ,” - ”, . (3519) 22-15-19, 49-48-48  
60 . . (8793) 97-63-72  
61 , < » (017) 223-92-00  
62 ,” ”, . (499) 900-20-38, (495) 792-13-14  
63 ,” ”, . (8152) 25-15-75  
64 < » . 8-964-307-77-77  
65 , < » (8552) 369-379  
66 ,” - ” (8552) 47-10-11, 36-68-35  
67 , . . (34783) 209-95, 222-85  
68 ,” ”, . (831) 464-97-29  
69 < » . (831) 247-84-19, 249-61-70  
70 < » . (8313) 28-14-78  
71 < » , 8- 953-415-11-24  
72 , < » (3843) 72-18-66  
73 , < » , . (3843) 60-19-10, 92-02-32  
74 , < - » , . (8617) 67-11-23  
75 , . . (8617) 21-20-38  
76 ,” ” . (383) 325-0007  
77 ,” ”, . (383) 284-05-00, 284-33-55  
78 ,” ”, . (3812) 27-20-27, 324-324  
79 ,“ - ”, . (3532) 53-77-77  
80 , < - », . (7182) 61-88-84  
81 ,” ”, . (8412) 56-24-51, 56-61-96  
82 ,” ”, . (342) 201-88-88  
83 ,” ”, . (342) 219-54-07, 219-54-08  
84 ,” - ”, . (8142) 72-41-21, 59-26-38  
85 , < » , . (8142) 634-413  
86 , < +» 8-951-758-13-42  
87 - - , (863) 256-39-79  
88 - - ,” ”, . (863) 220-61-06  
89 , - “ ”, . (4855) 23-19-23  
90 , < +», . (4912) 51-01-50  
91 , < . » (34922) 4-53-97  
92 ,“ - - ” (846) 300-45-45, 8 800 500 24 34

4.7 NEXT-3...-9 «I»  
2/3 ( ) , «I» «II»  
«II» - 1/3 ( ) . «I» «II»  
NEXT-12; -14 ( ) .  
«I» 1/2 ( ) ,  
«II»  
( ) . «II»  
«I»  
4.8 - .  
5  
5.1 ,  
( )  
“ ” .  
5.2 ;  
- ;  
- ;  
- ;  
150 .  
5.3  
(I ) , 2 .  
2  
4- 2-  
A(3 380 ) A ( 220 )  
NEXT-3 6 16  
NEXT-5 10 31,5  
NEXT-7 16 40  
NEXT-9 16 50  
NEXT-12 25  
NEXT-14 25  
5.4 ( ) ,  
5.5 ;  
- ;  
- ;  
- ;  
- ;  
- ;

5.6 \_\_\_\_\_:

5.7 \_\_\_\_\_:

5.8 \_\_\_\_\_:

5.9 \_\_\_\_\_!

5.10 \_\_\_\_\_ 3).

5.11 \_\_\_\_\_:

5.12 \_\_\_\_\_!

6.1 \_\_\_\_\_:

6.1.1 \_\_\_\_\_:

6.1.2 \_\_\_\_\_:

6.1.3 \_\_\_\_\_:

12.7 \_\_\_\_\_: " \_\_\_\_\_, 603024, \_\_\_\_\_, 8, \_\_\_\_\_ 4- 8, \_\_\_\_\_ (831) 2-888-555, \_\_\_\_\_ 8-910 388-2002.

12.8 28.04.17 .:

1 « - » +77771564184

2 « \_\_\_\_\_ », \_\_\_\_\_ (8182) 65-52-49

3 «CVL» (7172)272-333, 272 - 888

4 \_\_\_\_\_ (8512) 36-32-33

5 \_\_\_\_\_ (8512) 71-37-93

6 « \_\_\_\_\_ » (3852) 36-72-67

7 \_\_\_\_\_ (4722) 58-35-80, 36-46-91

8 \_\_\_\_\_ (4722) 20-59-59

9 « \_\_\_\_\_ » (4722) 23-19-19

10 \_\_\_\_\_ (4722) 400-750

11 \_\_\_\_\_ (4162) 77-17-30

12 \_\_\_\_\_ (4162) 77-17-10

13 « \_\_\_\_\_ » 8-909-656-34-38

14 « - » 8-904627-93-25

15 « \_\_\_\_\_ » 8-902-505-38-37

16 \_\_\_\_\_, 8-928-487-31-87, 8-929-803-22-44

17 « \_\_\_\_\_ » 8 904-658-24-98

18 \_\_\_\_\_ (8442) 73-11-40

19 \_\_\_\_\_ (8442) 93-09-05

20 \_\_\_\_\_ (8-911 444 10 09

21 \_\_\_\_\_ (4732) 77-49-99, 77-48-99

22 \_\_\_\_\_ (473) 244-11-18

23 \_\_\_\_\_ (8162) 90-02-21

24 \_\_\_\_\_ (8672)-707-200

25 « \_\_\_\_\_ » (83161) 9-12-57

26 « \_\_\_\_\_ » (8712) 22-20-20

27 \_\_\_\_\_ (343) 379-98-99

28 \_\_\_\_\_ (343) 222-79-97

29 « \_\_\_\_\_ » (343) 20-20-752

30 « \_\_\_\_\_ » (3513) 66-27-27

31 \_\_\_\_\_ (4932) 32-42-61, 42-07-55

32 \_\_\_\_\_ (4932) 45-90-70

33 \_\_\_\_\_ (3412) 90- 43-04

34 \_\_\_\_\_ (3412) 52-82-17, 52-38-68

35 \_\_\_\_\_ (3952) 564-945, 564-984

36 \_\_\_\_\_ (3952) 20-40-50

37 \_\_\_\_\_ (3952) 778-103, 778-351

38 \_\_\_\_\_ (8362) 63-88-51

39 \_\_\_\_\_ (4012) 55-55-59

40 \_\_\_\_\_ +7 910-544-22-55

41 « \_\_\_\_\_ » (7212) 53-90-25

42 \_\_\_\_\_ (843) 55-77-971, 55-77-977

43 « \_\_\_\_\_ » (3842) 28- 26 -01

44 « -98», \_\_\_\_\_ (3842) 39-61-47, 39-61-48

11

NEXT - \_\_\_\_\_

3468-015-97567311-2017

( )

( )

12

12.1 - 1  
3

12.2 (1 )

12.3  
12.4

2.1.4.1074.01;

.6.2.1,

12.5

12.6

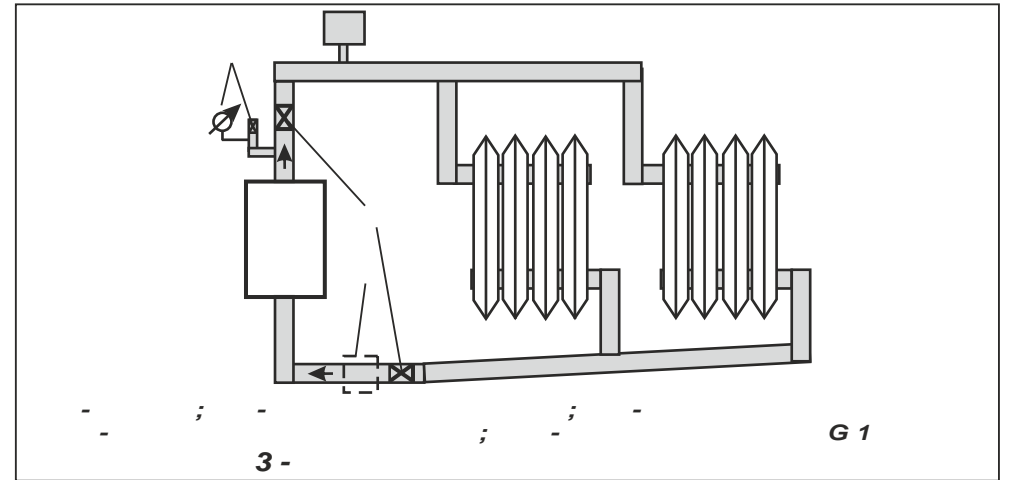
“ ”

6.1.4

6.1.5

8 50, 10 60

6.1.6



0,3 30

3. ( . . 4.3.), 0,5

0,4

6.1.7

6.1.8

6.1.9

6.1.10

5.3).

6.2.1

6.2.2

7.1.1

7.1.2

7.2.1

7.2.2

9.1

9.2

80 % +40 ° +25 ° .

50 ° ,

4-8 ( . . . )	3	
	220	380
NEXT-3	1,5	1,0
NEXT-5	4,0	1,5
NEXT-7	6,0	1,5
NEXT-9	6,0	1,5
NEXT-12		2,5
NEXT-14		4,0

10

		4-8. ( ) (N).



\_\_\_\_\_!

8.1

8.2

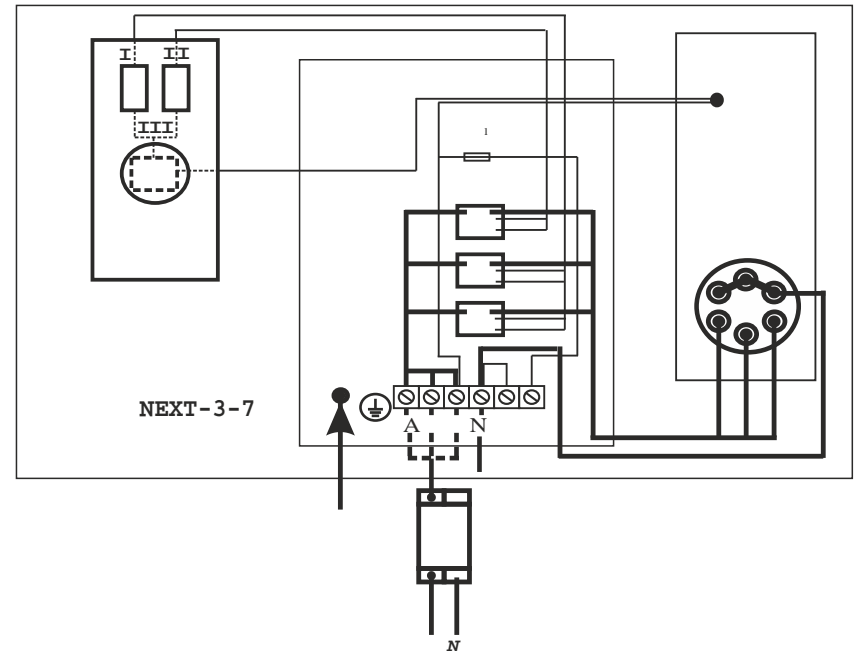
8.3

8.4

8.5

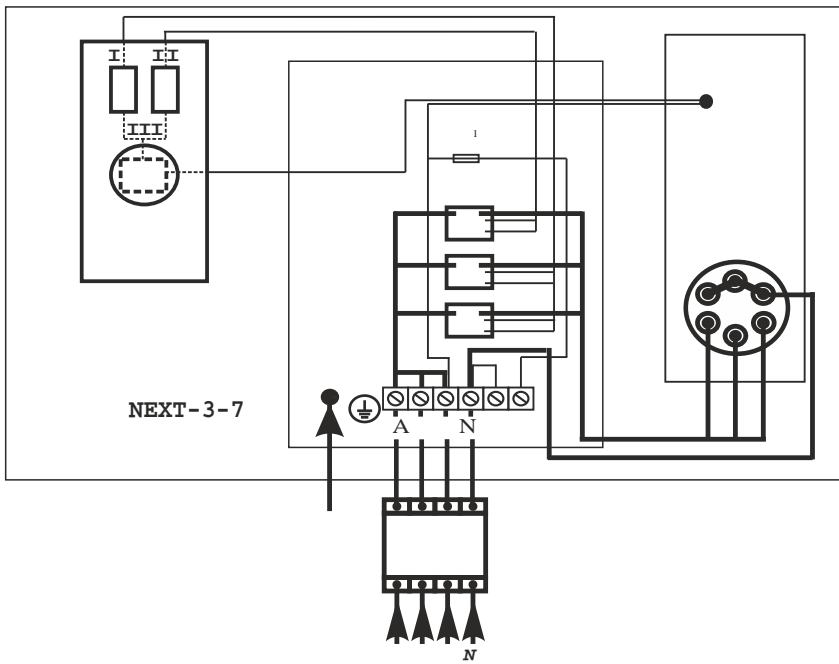
8.6

“ ”  
“ ”



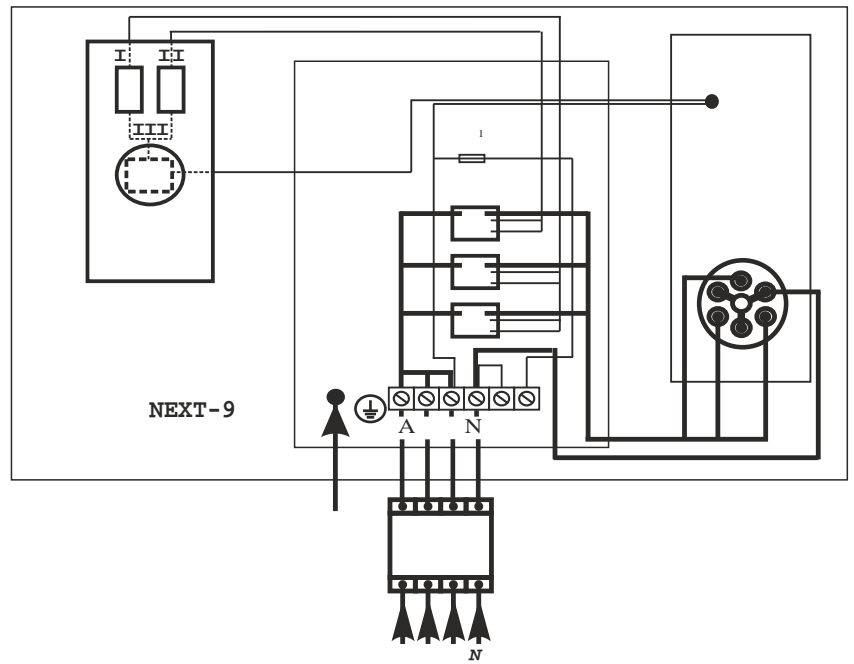
4.

NEXT-3-7/220



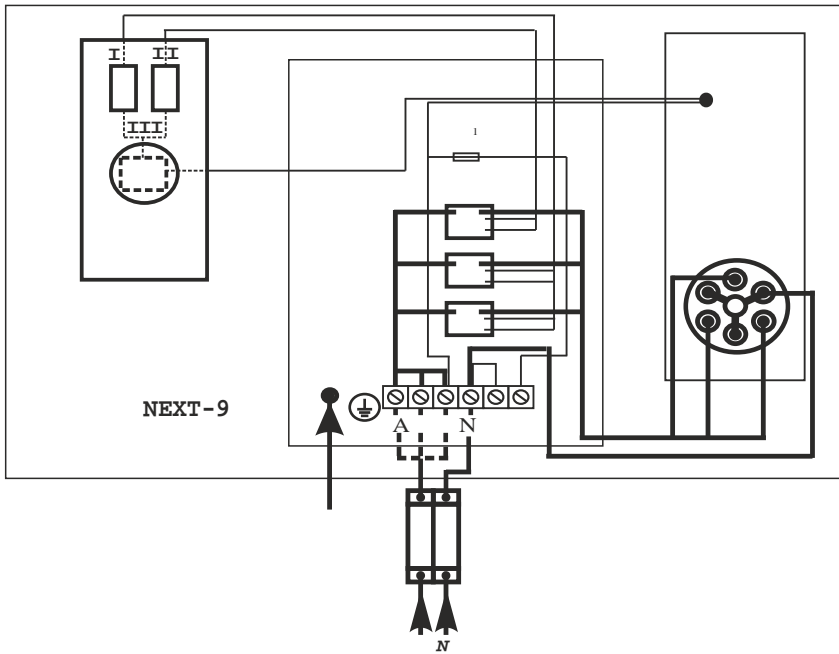
5.

NEXT-3-7/380



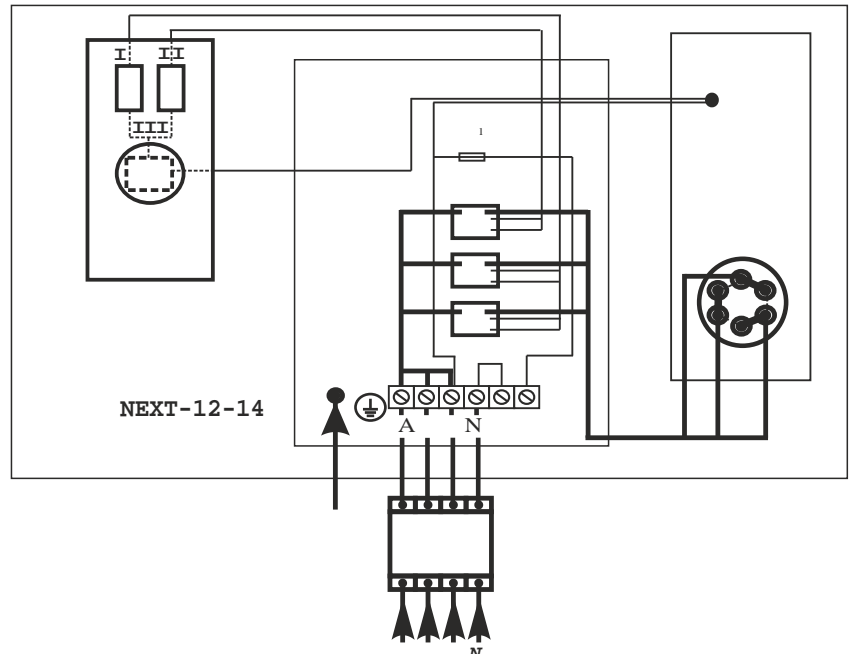
7.

NEXT-9/380



6.

NEXT-9/220



8.

NEXT-12, 14